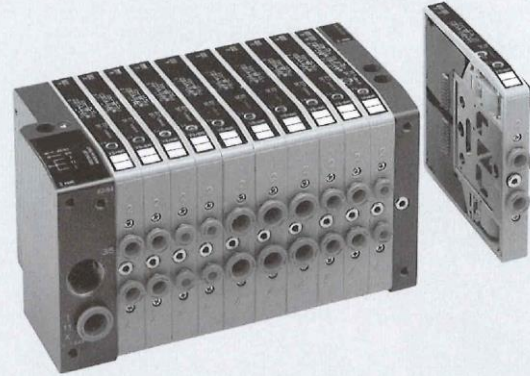


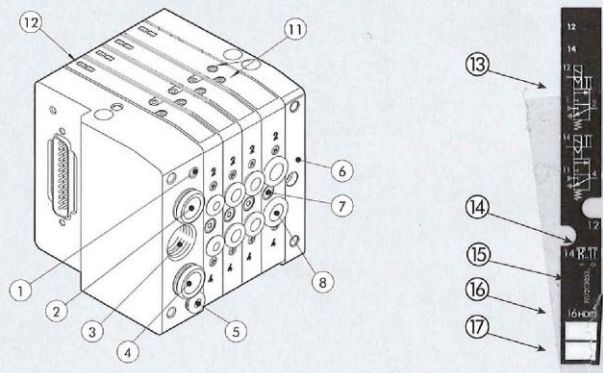
Die HDM ist die ideale Lösung für alle Anforderungen mit unschlagbarer Leistung, Flexibilität und Modularität. MULTIMACH-Ventile in Verbindung mit robuster Mechanik und hohem Schutz gegen äußere Einflüsse kennzeichnen diese Ausführungen. Jedes Ventil besitzt eine Technopolymer-Außenhülle, die als Stoßsicherung wirkt und das Eindringen von Schmutz verhindert. Die Schutzart beträgt IP 65. Das weiche und abgerundete Design macht die HDM für solche Anwendungen ideal, die häufigeres Abwaschen von Schmutz erfordern. Alle pneumatischen Schnellsteckanschlüsse befinden sich an einer Seite. Hinweise für Funktionen und Identifizierung sind gemeinsam mit den Handhilfsbetätigungen auf einer weiteren Ebene. Die Flexibilität ist umfassend: es gibt 1-16 Ventile, Ein- und Ausgänge für Schlauch unterschiedlicher Durchmesser und Zwischenmodule für weitere Ein- und Ausgänge. Ein herausragendes Merkmal ist die Anordnung von Ventilen mit unterschiedlichem Durchfluss in der gleichen Insel. Es können bis zu drei verschiedene Baugrößen installiert werden. Jederzeit kann ein Ventil durch ein solches mit anderer Leistung ersetzt werden. Es dauert nur wenige Minuten, ein Ventil zu tauschen oder hinzuzufügen. Dazu sind nur die beiden Stiftschrauben, die die Ventile miteinander verbinden, zu lösen. Da die elektrischen Signale zwischen den Ventilen über goldbeschichtete Kontakte zum zentralen Anschluss geführt werden, entstehen diese Verbindungen bei der Montage sozusagen automatisch. Das Verhältnis der Durchflüsse zu den Abmessungen ist bei der HDM einzigartig. Miniaturisierung und Leistungsfähigkeit haben hier einen Spitzenwert erreicht.



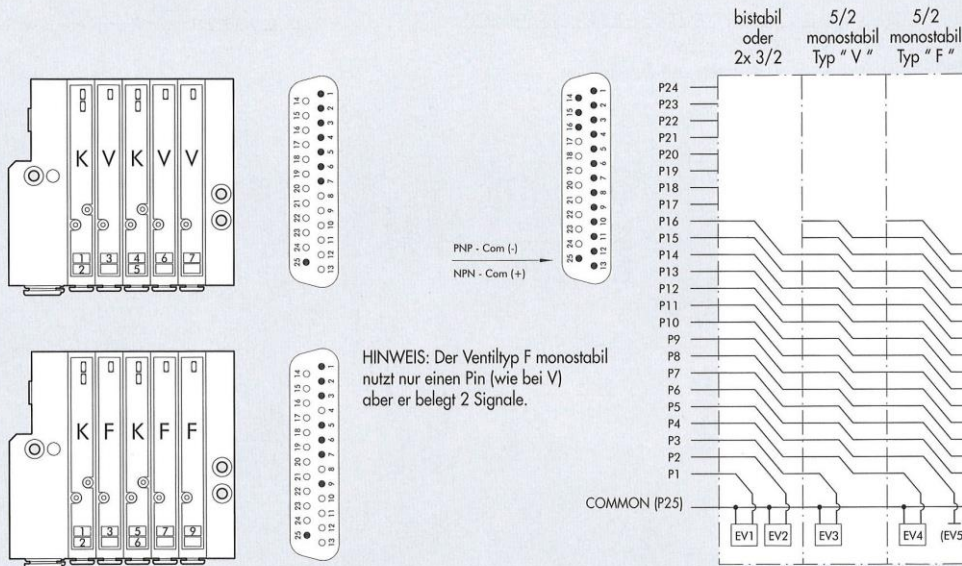
TECHNICAL DATA						
Ventilanschlüsse		Schnellsteckanschlüsse Ø 4,6,8,10 mm für Anschlüsse 2 und 4 sowie Ø 10,12 für Hauptanschluss/Gewindeanschluss für Entlüftung: G3/8				
Anschluss für externe Steuerluft an der Eingangsplatte 1-11		Schnellsteckanschluss Ø 4 mm, Entlüftung: M5				
Anzahl der Ansteuerungen, maximal		16				
Anzahl der Ventile, maximal		16 (identisch mit der Anzahl der Ansteuerungen)				
Temperaturbereich	°C	-10 bis +60				
Medium		Gefilterte, ungeölte oder geölte Druckluft. Wenn geölt, dann kontinuierlich				
Durchfluss bei 6.3 bar ΔP 1 bar	Nl/min	11.5 mm Ø 4	11.5 mm Ø 6	14 mm Ø 8	23 mm Ø 8	23 mm Ø 10
	3/2- und 5/2-Wege	200	500	650	1000	1200
	5/3-Wege	200	300	300	500	500
Arbeitsdruckbereich	bar	X (Steuerluft)		1-11 (Hauptanschlüsse)		
	Anschlüsse 1-1	3 bis 7		Vakuum bis 10		
	Anschluss 1			3 bis 7		
Betriebsspannungsbereich		24VDC ± 10%				
Leistung	W	0.9				
Ansteuerung, elektrisch		PNP oder NPN				
Isolationsklasse		F155				
Schutzart		IP 65 (mit gefasster Abluft)				
Einschaltdauer (ED)		100% ED				
Schaltzeit EIN/AUS 2x3/2 monostabil bei 6 bar	ms	8 / 45				
Schaltzeit EIN/AUS 5/2 monostabil bei 6 bar	ms	8 / 33				
Schaltzeit EIN/AUS 5/2 bistabil bei 6 bar	ms	20 / 20				
Schaltzeit EIN/AUS 5/3 Zentrum geschlossen bei 6 bar	ms	20 / 20				
Anwendungshinweise		Alle Schläuche anschließen, bevor die Druckluft zugeschaltet wird. Sonst können Schäden durch den Fluss der Druckluft entstehen!				
Kompatibilität mit Ölen						
Handhilfsbetätigung		rastend, tastend auf Anfrage				

KOMPONENTEN

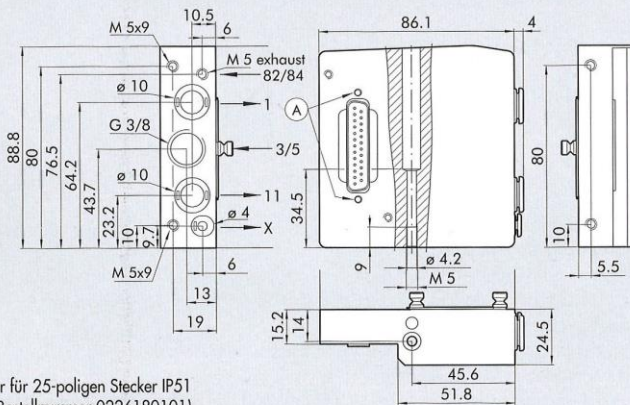
- ① Entlüftung der Steuerluft 82/84
- ② Hauptanschluss - Anschluss 1
- ③ Entlüftung 3/5 mit Gewindeanschluss G3/8
- ④ Hauptanschluss - Anschluss 11
- ⑤ Externer Steuerluft-Anschluss X
- ⑥ Endplatte/blind oder Eingangsplatte RECHTS 1-11
- ⑦ Montageschraube/Ventilscheibe
- ⑧ Arbeitsanschluss für Schlauch Ø 4, 6, 8 oder 10 mm
- ⑪ Handhilfsbetätigung
- ⑫ LED (LED = EIN => Ventil ist betätigt)
- ⑬ Pneumatisches Schaltsymbol für das Modul
- ⑭ Kennzeichnung für monostabile oder bistabile Handhilfsbetätigung
- ⑮ Bestellnummer des Ventiles
- ⑯ Typenbezeichnung des Ventiles
- ⑰ Freie Fläche für Beschriftung



ANSCHLUSSBELEGUNG



② EINGANGSPLATTE 1-11-25D - SCHLAUCH Ø10



Ⓐ = Löcher für 25-poligen Stecker IP51 (z.B. Bestellnummer 0226180101)

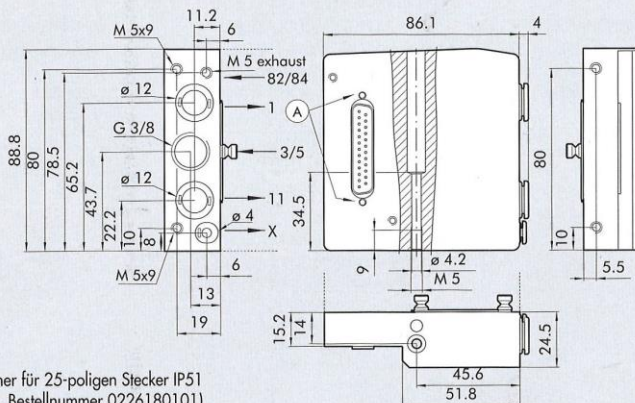
Bestellnummer	Beschreibung	Gewicht [g]
2-8	Eingangspalte HDM 1-11-25D Ø10	370

Diese Eingangspalte gestattet unterschiedliche Versorgung:

- für Anschluss 2
- für Anschluss 4
- für Steuerluft

Material = Aluminium

②S EINGANGSPLATTE 1-11-25D - SCHLAUCH Ø12



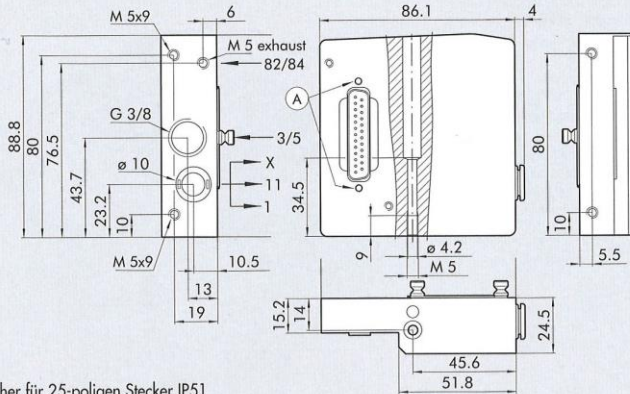
Ⓐ = Löcher für 25-poligen Stecker IP51 (z.B. Bestellnummer 0226180101)

Bestellnummer	Beschreibung	Gewicht [g]
	Eingangspalte HDM 1-11-25D Ø12	370

Diese Eingangspalte gestattet unterschiedliche Versorgung:

- für Anschluss 2
- für Anschluss 4
- für Steuerluft

③ EINGANGSPLATTE 1-25D - SCHLAUCH Ø10

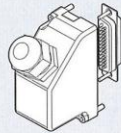


Ⓐ = Löcher für 25-poligen Stecker IP51
(z.B. Bestellnummer 0226180101)

Bestellnummer	Beschreibung	Gewicht [g]
3-8	Eingangplatte HDM 1-25D Ø10 Material = Aluminium	370

ZUBEHÖR

⑭ STECKDOSE 45°, 25-POLIG, IP65



Bestellnummer	Beschreibung	Gewicht [g]
	Steckdose 45°, 25-polig, IP65	65

KABEL



Bestellnummer	Beschreibung	Gewicht [g]
	10-adriges Kabel	86
	19-adriges Kabel	122
	25-adriges Kabel	130

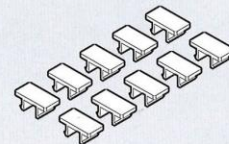
Die Länge des Kabels ist in Metern anzugeben.

STECKDOSE 45°, 25-POLIG, IP65 - MIT KABEL KONFEKTIONIERT



Bestellnummer	Beschreibung	Weight [g]
2269.100	Steckdose 45°, 25-polig, IP65, Kabellänge = 1.0 m	190
2269.250	Steckdose 45°, 25-polig, IP65, Kabellänge = 2.5 m	390
2269-500	Steckdose 45°, 25-polig, IP65, Kabellänge = 5.0 m	740

IDENTIFICATION PLATE KIT



Bestellnummer	Beschreibung
	Identification plate kit

Comes in 10-pc. packs

ANSCHLUSSBELEGUNG FÜR STECKDOSEN MIT KABEL

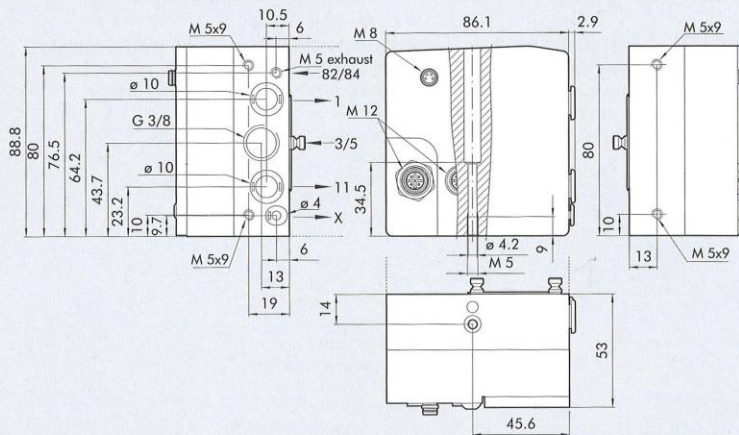
25 POLIG

Nummer des elektrischen Kontaktes	Farbe des dazugehörigen Leiters	Nummer des elektrischen Kontaktes	Farbe des dazugehörigen Leiters	Nummer des elektrischen Kontaktes	Farbe des dazugehörigen Leiters	Nummer des elektrischen Kontaktes	Farbe des dazugehörigen Leiters
1	blau/schwarz	9	rot/schwarz	17	orange/weiß	25	grün/schwarz
2	rot/braun	10	braun/weiß	18	grün		
3	weiß/schwarz	11	rot/orange	19	gelb/schwarz		
4	rot/blau	12	hellblau	20	weiß		
5	schwarz/orange	13	gelb/weiß	21	blau/weiß		
6	gelb/rot	14	gelb	22	braun		
7	schwarz/braun	15	rot/grün	23	grün/weiß		
8	weiß/rot	16	orange	24	rot		

Ventilinsel

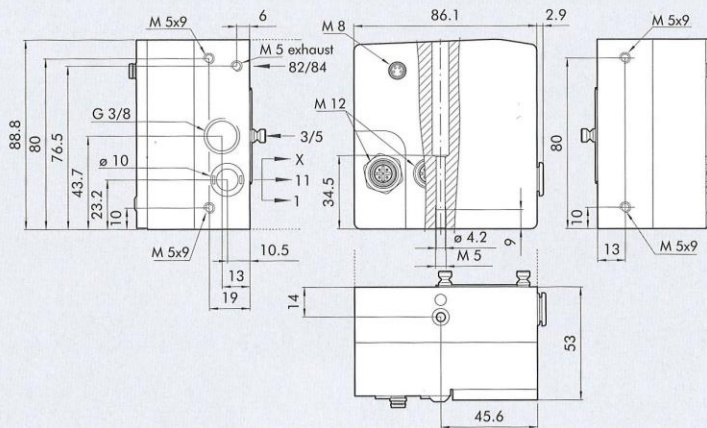
Modulares Ventilsystem Baureihe »HDM«
 Typen Nr. 3-8 bis 2269.500
 Artikel Nr. 106670 bis 106702

② EINGANGSPLATTE 1-11 PROFIBUS-DP



Bestellnummer	Beschreibung	Gewicht [g]
P-3	Eingangspalte HDM 1-11 Profibus Material = Aluminium	730

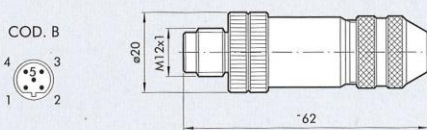
③ EINGANGSPLATTE 1 PROFIBUS-DP



Bestellnummer	Beschreibung	Gewicht [g]
P-2	Eingangspalte HDM 1 Profibus Material = Aluminium	730

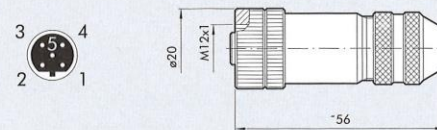
ZUBEHÖR

STECKER M12 - BUS-OUT



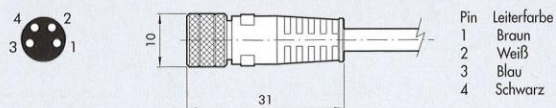
Bestellnummer	Beschreibung
	Stecker M12 5-polig Code B

STECKDOSE M12 - BUS-IN



Bestellnummer	Beschreibung
	Steckdose M12 5-polig Code B

STECKDOSE M8 MIT KABEL - ENERGIEVERSORGUNG



Bestellnummer	Beschreibung
	Steckdose M8 4-polig mit Kabel = 5 m

Pin	Leiterfarbe
1	Braun
2	Weiß
3	Blau
4	Schwarz

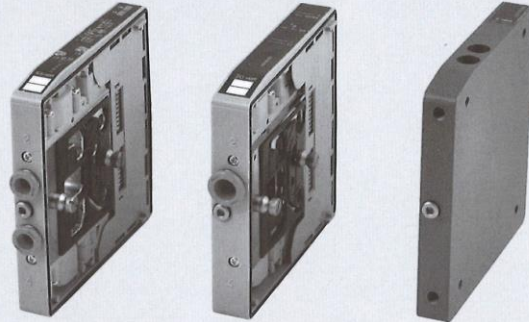
VERSCHLUSSKAPPE M8 / M12



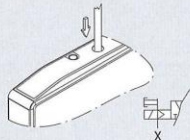
Bestellnummer	Beschreibung
	Verschlusskappe M8
	Verschlusskappe M12

Alle HDM-Ventile können in den Ventilinseln gemeinsam mit jeder beliebigen Eingangsplatte kombiniert werden.
 So kann jedes Ventil mit einer Multipol-, AS-Interface-, Profibus DP- oder CANopen-Eingangsplatte verwendet werden.

HINWEIS: Werden die Typen 85 oder 10 mit ihrem möglichen Durchfluss verwendet, so wird empfohlen, Eingangsplatten 1-11 mit externer Steuerluft zu verwenden, um zu starken Druckabfall an der Ansteuerung zu vermeiden. Verwendet man gleichzeitig mehr als ein 85- oder 10-Ventil, so ist es erforderlich die pneumatische Versorgung zu verstärken, indem 12mm-Schlauch und/oder Zwischenplatten mit zusätzlicher Zu- und Ab- luft (6) hinzugefügt werden.



HANDHILFSBETÄTIGUNG

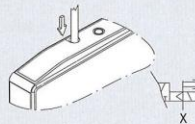
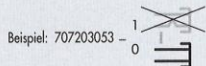


MONOSTABILE BETÄTIGUNG ANSCHLUSS 2 druckluftunterstützt

- Drücken und Halten der Betätigung in Endlage (nicht für bistabile Funktion K erforderlich)
- Freigabe der Handbetätigung:
 - Die Betätigung kehrt in die Ausgangslage zurück.
 - Ventile Typ I, W, L, V, F und O schalten zurück.
 - Ventile Typ K bleiben betätigt

Hinweis: Die Steuerluft X muss vorhanden sein.

- Die Bestellnummer für monostabile (tastende) Betätigung endet mit 0 (bzw. 2 bei Typ F).

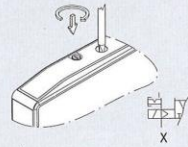


MONOSTABILE BETÄTIGUNG ANSCHLUSS 4 druckluftunterstützt

- Drücken und Halten der Betätigung in Endlage (nicht für bistabile Funktion K erforderlich)
- Freigabe der Handbetätigung:
 - Die Betätigung kehrt in die Ausgangslage zurück.
 - Ventile Typ I, W, L, V, F und O schalten zurück.
 - Ventile Typ K bleiben betätigt

Bei Ventilen Typ F und V existiert diese Handhilfsbetätigung nicht.

Hinweis: Die Steuerluft X muss vorhanden sein.

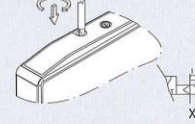
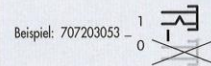


BISTABILE BETÄTIGUNG ANSCHLUSS 2 druckluftunterstützt

- Festes Eindrücken der Betätigung und dann im Uhrzeigersinn 90° drehen und los lassen.
- Freigabe: gegen den Uhrzeigersinn zum Anschlag drehen und dann frei geben.
- Die Betätigung kehrt in die Ausgangslage zurück.
- Ventile Typ I, W, L, V, F und O schalten zurück.
- Ventile Typ K bleiben betätigt

Hinweis: Die Steuerluft X muss vorhanden sein.

- Die Bestellnummer für monostabile (tastende) Betätigung endet mit 1 (bzw. 3 bei Typ F).



BISTABILE BETÄTIGUNG ANSCHLUSS 4 druckluftunterstützt

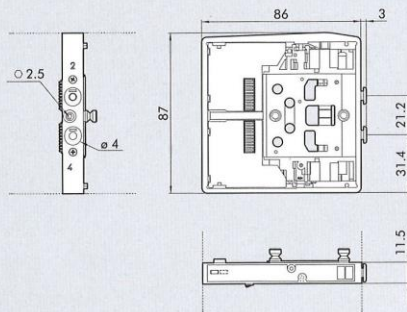
- Festes Eindrücken der Betätigung und dann im Uhrzeigersinn 90° drehen und los lassen.
- Freigabe: gegen den Uhrzeigersinn zum Anschlag drehen und dann frei geben.
- Die Betätigung kehrt in die Ausgangslage zurück.
- Ventile Typ I, W, L, V, F und O schalten zurück.
- Ventile Typ K bleiben betätigt

Bei Ventilen Typ F und V existiert diese Handhilfsbetätigung nicht.

Hinweis: Die Steuerluft X muss vorhanden sein.

① VENTILE HDM Ø 4 Material = Aluminium

*nutzt nur einen Pin (wie bei Typ V) belegt aber 2 Signale



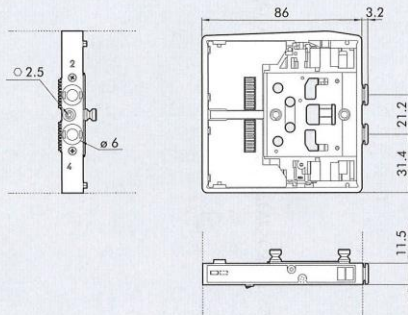
Symbol	Handhilfsbetätigung	Gewicht [g]
HDM	monostabil	130
I4	bistabil	
HDM	monostabil	130
W4	bistabil	
HDM	monostabil	130
L4	bistabil	
HDM	monostabil	115
V4	bistabil	
HDM	monostabil	115
*F4	bistabil	
HDM	monostabil	130
K4	bistabil	
HDM	monostabil	130
O4	bistabil	

Ventilinsel

Modulares Ventilsystem Baureihe »HDM«
 Typen Nr. 3-8 bis 2269.500
 Artikel Nr. 106670 bis 106702

① VENTILE HDM Ø 6 Material = Aluminium

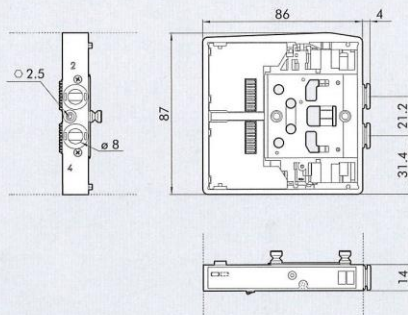
*nutzt nur einen Pin (wie bei Typ V) belegt aber 2 Signale



Symbol	Handhilfsbetätigung	Gewicht [g]
HDM I6	monostabil bistabil	130
HDM W6	monostabil bistabil	130
HDM L6	monostabil bistabil	130
HDM V6	monostabil bistabil	115
HDM *F6	monostabil bistabil	115
HDM K6	monostabil bistabil	130
HDM O6	monostabil bistabil	130

① VENTILE HDM Ø 8 Material = Aluminium

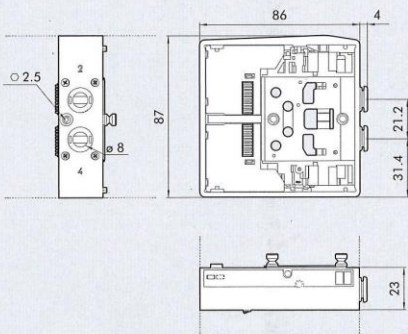
*nutzt nur einen Pin (wie bei Typ V) belegt aber 2 Signale



Symbol	Handhilfsbetätigung	Gewicht [g]
HDM I8	monostabil bistabil	140
HDM W8	monostabil bistabil	140
HDM L8	monostabil bistabil	140
HDM V8	monostabil bistabil	130
HDM *F8	monostabil bistabil	130
HDM K8	monostabil bistabil	140
HDM O8	monostabil bistabil	140

① VENTILE HDM Ø 8S

*nutzt nur einen Pin (wie bei Typ V) belegt aber 2 Signale



Symbol	Handhilfsbetätigung	Gewicht [g]
HDM I8S	monostabil bistabil	260
HDM W8S	monostabil bistabil	260
HDM L8S	monostabil bistabil	260
HDM V8S	monostabil bistabil	241
HDM *F8S	monostabil bistabil	241
HDM K8S	monostabil bistabil	253
HDM O8S	monostabil bistabil	262

Übersicht Artikelnummern Modulares Ventilsystem Baureihe »HDM«:

Typen Nr.	Artikel Nr.
3-8	106670
2-8	106671
P-3	106672
P-2	106673
I 4	106674
W 4	106675
L 4	106676
V 4	106677
F 4	106678
K 4	106679
O 4	106680
I 6	106681
W 6	106682
L 6	106683
V 6	106684
F 6	106685
K 6	106686
O 6	106687
I 8	106688
W 8	106689
L 8	106690
V 8	106691
F 8	106692
K 8	106693
O 8	106694
6	106695
7	106696
20	106697
5	106698
16	106699
2269.100	106700
2269.250	106701
2269.500	106702